

Sistema de movimentación de cestos para lavavajillas Mesa de rodillos cortos móvil

ARTÍCULO # _____

MODELO # _____

NOMBRE # _____

SIS # _____

AIA # _____



865200 - 863052 - 863053 - 863054 - 863055 - 865201 -
863056 - 863057 - 863058 - 863059 - 865202 - 863060 -
863061 - 863062 - 863063 - 863064

Descripción

Artículo No. _____

Construido en acero inoxidable AISI 304. Cuba con fondo inclinado. Rodillos de plástico cortos. Patas cuadradas tubulares de 40 x 40 mm. 4 ruedas giratorias, 2 con frenos, 125 mm de diámetro. diseñada para cestas de lavavajillas de 500 x 500 mm. Envío desmontado. Elemento de cierre y microinterruptor fin de carrera.

Características técnicas

- Diseñada para cestos de lavado de 500x500 mm.
- Conexión a la curva del lavavajillas con sistema "Click-in".
- La mesa se puede utilizar tanto en el lado de carga como en el de descarga como primera o última mesa del flujo de trabajo.
- Movimiento manual de los cestos gracias a los rodillos largos.
- Movimiento de cestos manual con rodillos cortos.
- Las mesas se suministran desmontadas y son fáciles de montar.
- Conexión de la cinta transportadora después de una curva de 180° conducida por el lavavajillas.
- Elemento cierre y micro-fin incluidos.
- Conexión micro-fin al lavavajillas.

Construcción

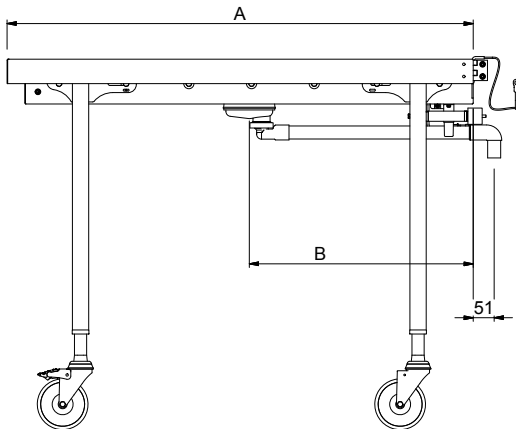
- Todas las superficies son lisas con acabado pulido.
- Cuba de acero inoxidable AISI 340 de 1,2 mm de espesor.
- Patas cuadradas tubulares de 40x40 mm, en acero inoxidable AISI 304.
- Las cintas transportadoras se pueden equipar como opcional con guías para cestos y estantes llanos.
- Ruedas giratorias de 125 mm, dos con freno.
- Apto para instalarse en combinación con otras mesas.

Sostenibilidad

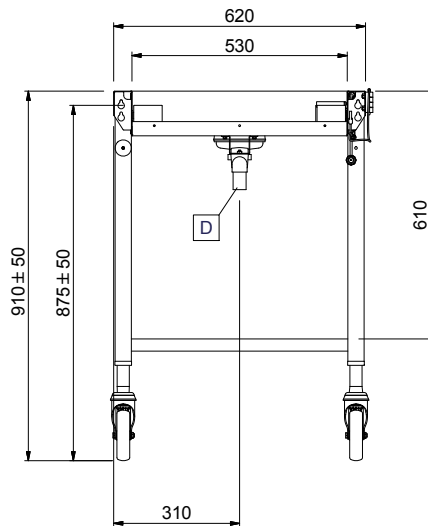
- Mesa de rodillos cortos móvil disponible con longitud desde 1145 mm (para 2 cestos) hasta 2645 mm (para 5 cestos) con escalado de 100 mm.

Aprobación: _____

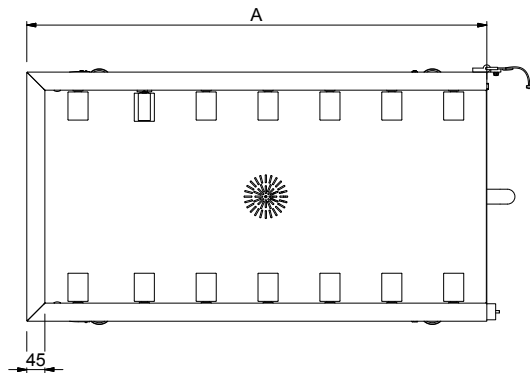
Alzado



Lateral



Planta


Info
Dimensiones externas, ancho

865200 (HSSRC11M)	1145 mm
863052 (HSSRC12M)	1200 mm
863053 (HSSRC13M)	1300 mm
863054 (HSSRC14M)	1400 mm
863055 (HSSRC15M)	1500 mm
865201 (HSSRC16M)	1645 mm
863056 (HSSRC17M)	1700 mm
863057 (HSSRC18M)	1800 mm
863058 (HSSRC19M)	1900 mm
863059 (HSSRC20M)	2000 mm
865202 (HSSRC21M)	2145 mm
863060 (HSSRC22M)	2200 mm
863061 (HSSRC23M)	2300 mm
863062 (HSSRC24M)	2400 mm
863063 (HSSRC25M)	2500 mm
863064 (HSSRC26M)	2600 mm

Dimensiones externas, fondo

620 mm

Dimensiones externas, alto

910 mm

Peso neto

865200 (HSSRC11M)	21 kg
863052 (HSSRC12M)	22 kg
863053 (HSSRC13M)	22.71 kg
863054 (HSSRC14M)	24 kg
863055 (HSSRC15M)	25 kg
865201 (HSSRC16M)	26 kg
863056 (HSSRC17M)	27 kg
863057 (HSSRC18M)	28 kg
863058 (HSSRC19M)	29 kg
863059 (HSSRC20M)	30 kg
865202 (HSSRC21M)	31 kg
863060 (HSSRC22M)	32 kg
863061 (HSSRC23M)	33 kg
863062 (HSSRC24M)	34 kg
863063 (HSSRC25M)	35 kg
863064 (HSSRC26M)	36.1 kg

Ajuste de alto

50/50 mm

Material del cuenco

AISI 304 - EN 1.4301

Tipo de rodillos

Corto

	865200	863052	863053	863054	863055	865201	863056	863057	863058	863059	865202	863060	863061	863062	863063	863064
863090 - Estante plano (con alzatina de 100 mm), para mesa de rodillos móvil de 1245 mm		✓														
863091 - Estante plano (con alzatina de 100 mm), para mesa de rodillos móvil de 1345 mm			✓	✓	✓	✓	✓	✓	✓	✓	✓	✓	✓	✓	✓	✓
863092 - Estante plano (con alzatina de 100 mm), para mesa de rodillos móvil de 1445 mm				✓	✓	✓	✓	✓	✓	✓	✓	✓	✓	✓	✓	✓
863093 - Estante plano (con alzatina de 100 mm), para mesa de rodillos móvil de 1545 mm					✓	✓	✓	✓	✓	✓	✓	✓	✓	✓	✓	✓
863094 - Estante plano (con alzatina de 100 mm), para mesa de rodillos móvil de 1745 mm						✓	✓	✓	✓	✓	✓	✓	✓	✓	✓	✓
863095 - Estante plano (con alzatina de 100 mm), para mesa de rodillos móvil de 1845 mm							✓	✓	✓	✓	✓	✓	✓	✓	✓	✓
863096 - Estante plano (con alzatina de 100 mm), para mesa de rodillos móvil de 1945 mm								✓	✓	✓	✓	✓	✓	✓	✓	✓
863097 - Estante plano (con alzatina de 100 mm), para mesa de rodillos móvil de 2045 mm									✓	✓	✓	✓	✓	✓	✓	✓
863098 - Estante plano (con alzatina de 100 mm), para mesa de rodillos móvil de 2245 mm											✓	✓	✓	✓	✓	✓
863099 - Estante plano (con alzatina de 100 mm), para mesa de rodillos móvil de 2345 mm												✓	✓	✓	✓	✓
863100 - Estante plano (con alzatina de 100 mm), para mesa de rodillos móvil de 2445 mm													✓	✓	✓	✓
863101 - Estante plano (con alzatina de 100 mm), para mesa de rodillos móvil de 2545 mm														✓	✓	✓
863102 - Estante plano (con alzatina de 100 mm), para mesa de rodillos móvil de 2645 mm															✓	✓
863116 - Entrepáño perforado, para mesa de rodillos móvil de 1245 mm		✓	✓	✓	✓	✓	✓	✓	✓	✓	✓	✓	✓	✓	✓	✓
863117 - Entrepáño perforado, para mesa de rodillos móvil de 1345 mm			✓	✓	✓	✓	✓	✓	✓	✓	✓	✓	✓	✓	✓	✓
863118 - Entrepáño perforado, para mesa de rodillos móvil de 1445 mm				✓	✓	✓	✓	✓	✓	✓	✓	✓	✓	✓	✓	✓
863119 - Entrepáño perforado, para mesa de rodillos móvil de 1545 mm					✓	✓	✓	✓	✓	✓	✓	✓	✓	✓	✓	✓
863120 - Entrepáño perforado, para mesa de rodillos móvil de 1745 mm						✓	✓	✓	✓	✓	✓	✓	✓	✓	✓	✓
863121 - Entrepáño perforado, para mesa de rodillos móvil de 1845 mm							✓	✓	✓	✓	✓	✓	✓	✓	✓	✓
863122 - Entrepáño perforado, para mesa de rodillos móvil de 1945 mm								✓	✓	✓	✓	✓	✓	✓	✓	✓
863123 - Entrepáño perforado, para mesa de rodillos móvil de 2045 mm									✓	✓	✓	✓	✓	✓	✓	✓
863124 - Entrepáño perforado, para mesa de rodillos móvil de 2245 mm										✓	✓	✓	✓	✓	✓	✓
863125 - Entrepáño perforado, para mesa de rodillos móvil de 2345 mm											✓	✓	✓	✓	✓	✓
863126 - Entrepáño perforado, para mesa de rodillos móvil de 2445 mm												✓	✓	✓	✓	✓
863127 - Entrepáño perforado, para mesa de rodillos móvil de 2545 mm													✓	✓	✓	✓
863128 - Entrepáño perforado, para mesa de rodillos móvil de 2645 mm															✓	✓
865223 - Guías para 4 cestos de lavavajillas, 1100-1500 mm	✓	✓	✓	✓	✓	✓	✓	✓	✓	✓	✓	✓	✓	✓	✓	✓
865224 - Guías para 8 cestos de lavavajillas, 1600-2000 mm						✓	✓	✓	✓	✓	✓	✓	✓	✓	✓	✓
865225 - Guías para 12 cestos de lavavajillas, 2100-2500 mm											✓	✓	✓	✓	✓	✓
865226 - Guías para 16 cestos de lavavajillas, 2600 mm																✓
865227 - Estante plano (con alzatina a = 100 mm), para mesa móvil, 1145 mm	✓	✓	✓	✓	✓	✓	✓	✓	✓	✓	✓	✓	✓	✓	✓	✓
865228 - Estante plano (con alzatina a = 100 mm), para mesa móvil, 1645 mm						✓	✓	✓	✓	✓	✓	✓	✓	✓	✓	✓
865229 - Estante plano (con alzatina a = 100 mm), para mesa móvil, 2145 mm											✓	✓	✓	✓	✓	✓
865235 - Soporte de conexión para estante inferior plano y estantes inferiores con rejilla (a utilizar si la cinta transportadora está conectada directamente al lavavajillas rack type con cubierta antisalpicaduras)	✓	✓	✓	✓	✓	✓	✓	✓	✓	✓	✓	✓	✓	✓	✓	✓
865240 - Entrepáño perforado, con marcos, para mesa móvil, 1145 mm	✓	✓	✓	✓	✓	✓	✓	✓	✓	✓	✓	✓	✓	✓	✓	✓
865241 - Entrepáño perforado para mesa móvil, 1645 mm						✓	✓	✓	✓	✓	✓	✓	✓	✓	✓	✓
865242 - Entrepáño perforado para mesa móvil, 2145 mm											✓	✓	✓	✓	✓	✓

accesorios opcionales